



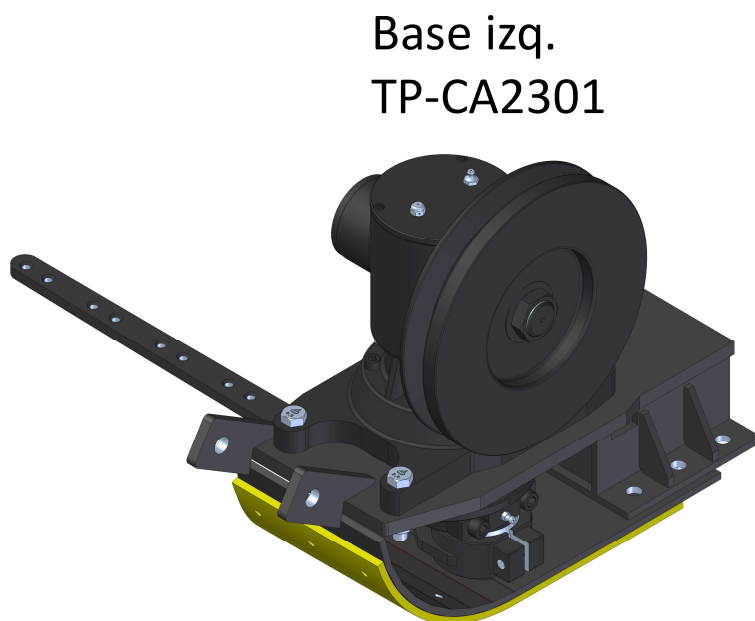
# TP-CA225

Kit de adaptación de caja cuchilla **TP-CA2012** para plataformas  
CASE®: 3020-30FT DD – 3020-35FT DD  
NEW HOLLAND®: 740CF-30FT-DD – 740CF-35FT-DD

## MANUAL DE INSTALACION



Base der.  
TP-CA2501



Base izq.  
TP-CA2301

El kit de adaptación no incluye  
las cajas cuchilla TP-CA2012  
La imagen es ilustrativa

[www.tecnologiaperez.com.ar](http://www.tecnologiaperez.com.ar)

FB: tecnologiapereza

IG: tecnologiaperez

Youtube: tecperez

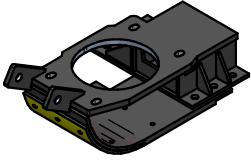


# TP-CA225

## LADO IZQUIERDO TP-CA223

## LADO DERECHO

TP-CA2301  
BASE CAJA CUCH IZQ



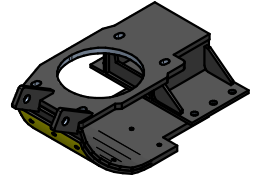
TP-CA2312  
ENGANCHE RESORTE



TP-CA2312  
ENGANCHE RESORTE



TP-CA2501  
BASE CAJA CUCH DER



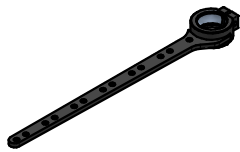
99-44000  
RESORTE



99-44000  
RESORTE



TP-CA2304  
TALON DE CUCH IZQ



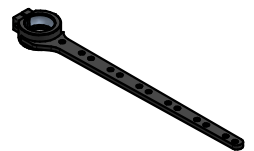
C122  
CORREA



C122  
CORREA



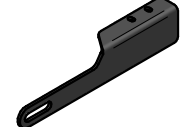
TP-CA2504  
TALON DE CUCH DER



TP-CA2311  
BRAZO REG. PUNTON



TP-CA2511  
BRAZO REG. PUNTON



TP-71306443  
POLEA



TP-71306443  
POLEA



84123122-RF  
BRAZO IZQ



84135559-RF  
BRAZO DER



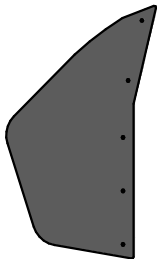
TP-CA2303  
POLEA 04-12539-TP  
MAZA TP-CA2305



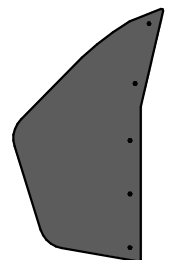
TP-CA2303  
POLEA 04-12539-TP  
MAZA TP-CA2305



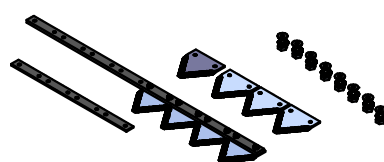
TP-CA2313  
DEFLECTOR LATERAL



TP-CA2313  
DEFLECTOR LATERAL



TP-CA2506  
ENSAMBLE CUCHILLA



CAN.	DESCRIPCION	MEDIDA	CON	UBICACION
3	TORNILLOS	12 x 35	ARAN BIS Y TUER FLAN	TP-CA2301
3	TORNILLOS	12 x 30	ARAN BIS Y TUER FLAN	TP-CA2301
2	TORNILLOS	10 x 25	ARANDELAS BICELADAS	TP-CA2301
4	TORNILLOS	12 x 175 x 55	TUERCAS AUTOF	TP-CA2301
1	TORNILLO	1/2" x 4"	2 TUERCAS	84123122-RF
13	TORNILLOS	665-013		TP-CA2304
5	TORNILLOS TANQ.	1/4" x 5/8"	TUERCAS FLANGE	TP-CA2313
1	TUERCA AUTOF.	16 x 2		PUNTON

CAN.	DESCRIPCION	MEDIDA	CON	UBICACION
3	TORNILLOS	12 x 35	ARAND BIS Y TUER FLAN	TP-CA2301
3	TORNILLOS	12 x 30	ARAND BIS Y TUER FLAN	TP-CA2301
2	TORNILLOS	10 x 25	ARANDELAS BICELADAS	TP-CA2301
4	TORNILLOS	12 x 175 x 55	TUERCAS AUTOF	TP-CA2301
1	TORNILLO	1/2" x 4"	2 TUERCAS	84135559-RF
21	TORNILLOS	665-013		TP-CA2504/06
5	TORNILLOS TANQ.	1/4" x 5/8"	TUERCAS FLANGE	TP-CA2313
1	TUERCA AUTOF.	16 x 2		PUNTON

Para instalar el kit de adaptación de caja cuchilla el primer paso es quitar las piezas originales de la plataforma

Retirar de la plataforma las siguientes piezas:

Punton

Correa

Polea de mando

Caja de cuchilla

Base de caja cuchilla

Cabeza de cuchilla

Dejar la barra de corte con su extremo libre y retirada hacia afuera.



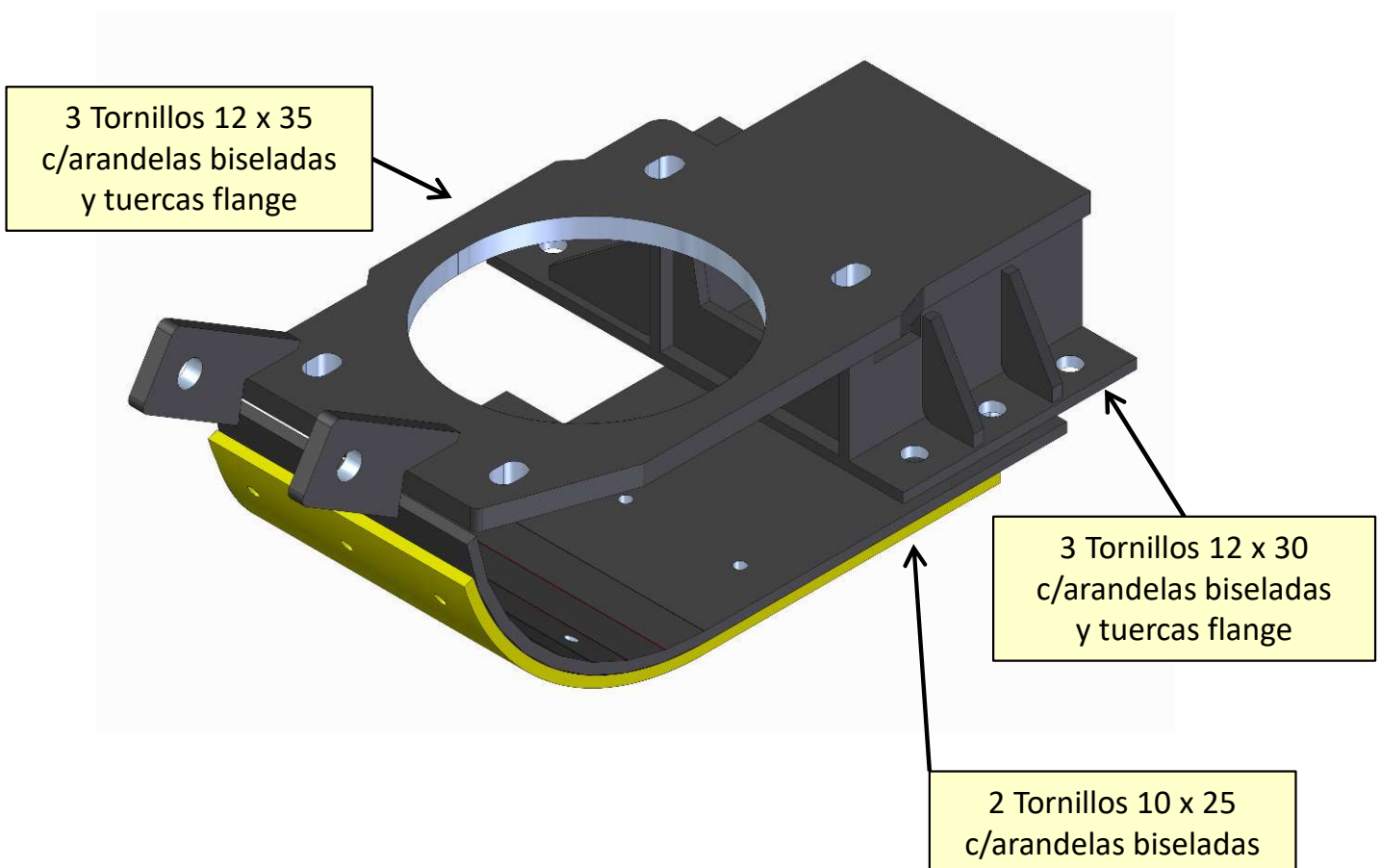
## Poner piezas provistas en el kit

Antes de montar la base **TP-CA2301** controlar el balancín, ver que no haya rajaduras, fisuras o piezas en mal estado por desgaste.

Una vez controlado colocar la base con los tornillos provistos en el kit y respetar su ubicación como muestra la siguiente imagen.

Ajustar los tornillos en forma pareja.

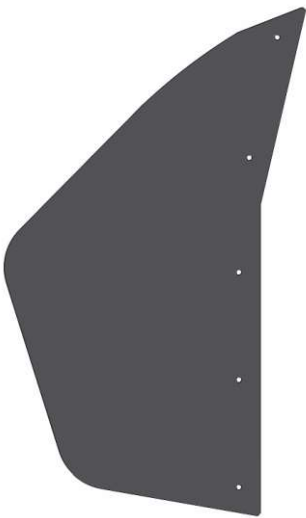
### TP-CA2301



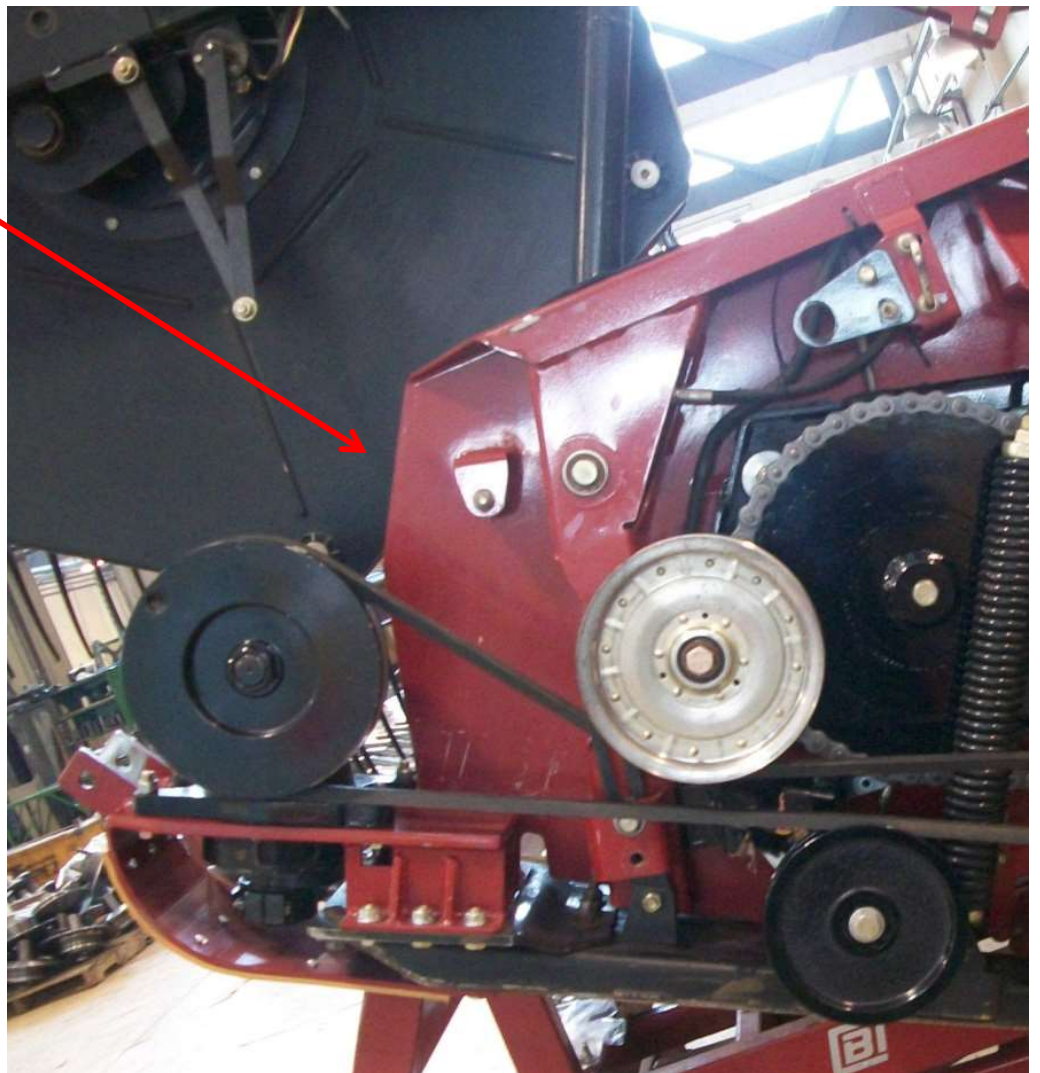


## Poner deflectores TP-CA2313

Una vez colocada la base, deberá poner el deflector **TP-CA2313** como muestra la siguiente imagen logrando que el perfil de la pieza siga la línea de la plataforma. Esto es para para que no se introduzca material por el espacio que queda entre la caja y el lateral de la plataforma. Usando el deflector como mascara, marcar, agujerear la plataforma y ajustar bien todos sus tornillos. Hacer lo mismo del lado derecho.



**TP-CA2313**



Colocar talón de cuchilla **TP-CA2304** en la barra de corte.

Sacar el muñón inferior de la caja cuchilla **TP-CA2012** (utilizando una llave allen de 8 mm) y ponerlo en el talón de cuchilla **TP-CA2304** sin ajustar.

Colocar caja cuchilla **TP-CA2012**, ubicando los 4 tornillos para su fijación, sin ajustar.

Desplazar la barra de corte y girar la polea de la caja cuchilla hasta ubicar el muñón en su posición original de trabajo.

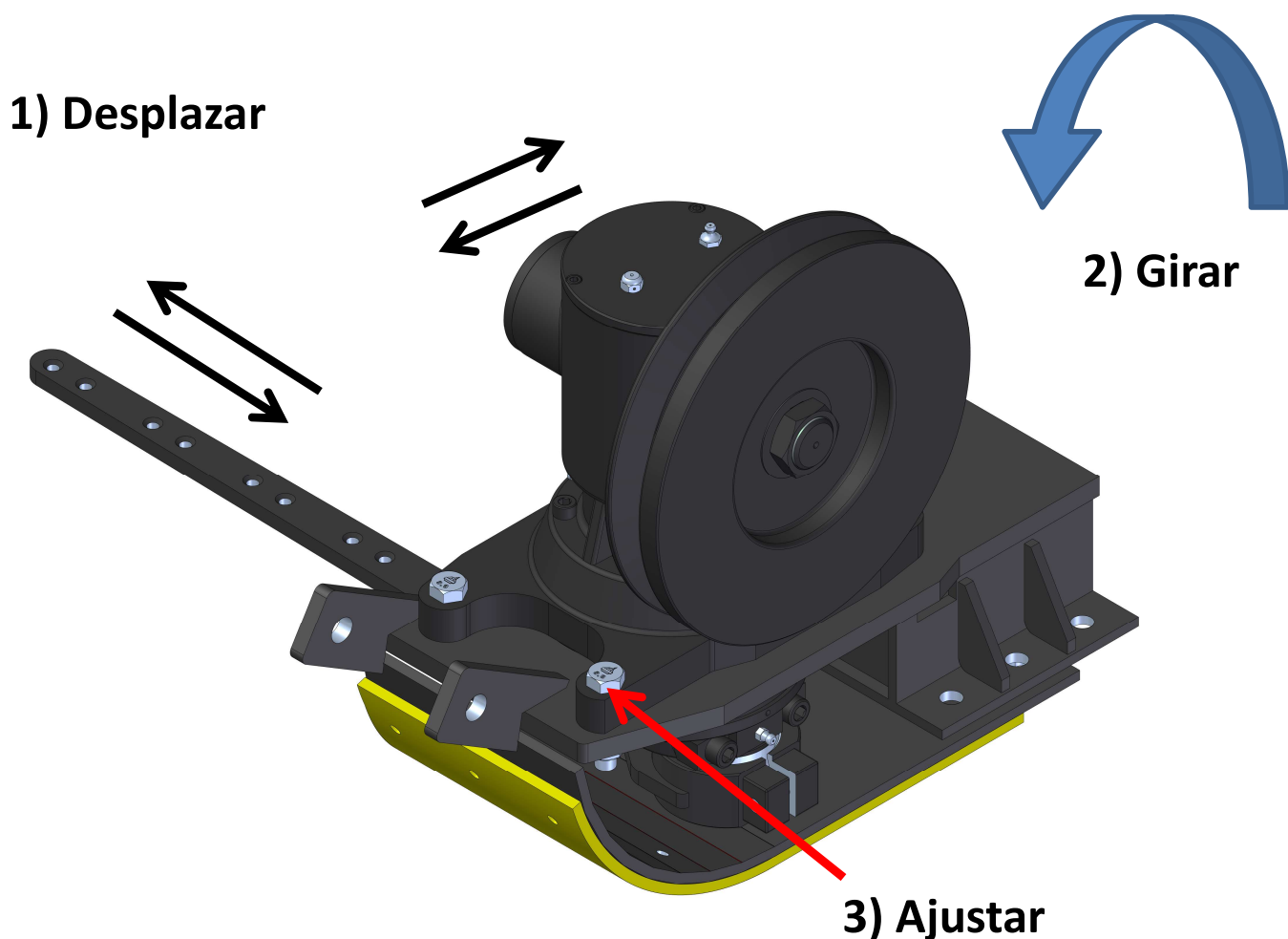
Ajustar tornillos allen del muñón inferior.



La base **TP-CA2301** dispone de correderas para poder mover la caja cuchilla **TP-CA2012** hacia adelante y hacia atrás para llegar a su correcta posición de trabajo.

Girar la polea y observar que la barra de corte se desplace libre y suavemente, darle tres o cuatro vueltas para lograr la posición de trabajo correcta, y ajustar los cuatro tornillos de la caja.

Ajustar el tornillo de la cabeza de cuchilla **TP-CA2304**.



Reemplazar las siguientes piezas

Reemplazar la polea de mando por la **TP-CA2305**.

Reemplazar la polea inferior por la **TP-71306443**.



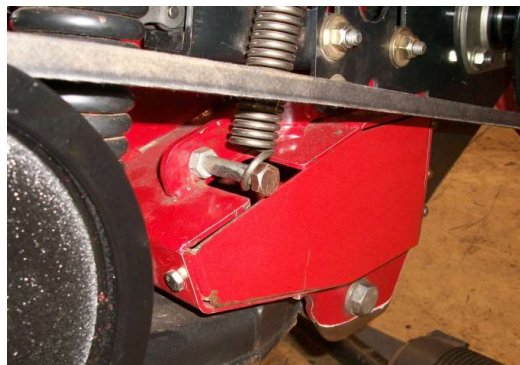
Reemplazar el brazo estira correa por el brazo **84123122-RF** provisto en el kit. Este brazo trabaja montado sobre bolilleros, libre de mantenimiento.





Alinear la polea.

Colocar el resorte estabilizador como muestra la imagen.



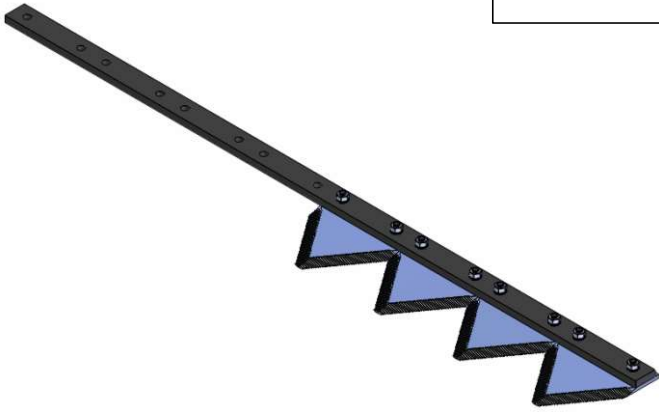
Colocar la correa **C122**, regular la tensión con el registro original, controlar su alineación, regular por medio de suplementos y arandelas originales.

Desmontar el brazo soporte superior del punton y reemplazarlo por el **TP-CA2311** provisto en el kit que trabajará en el lugar original con su mismo sistema.



# ENSAMBLE CUCHILLA

**TP-CA2506**



TP-CA2508 ENSAMBLE PARA  
MEDIA CUCHILLA ARMADO  
LADO DERECHO

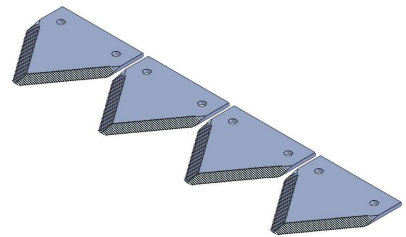
TP-CA4107  
Cant. 8



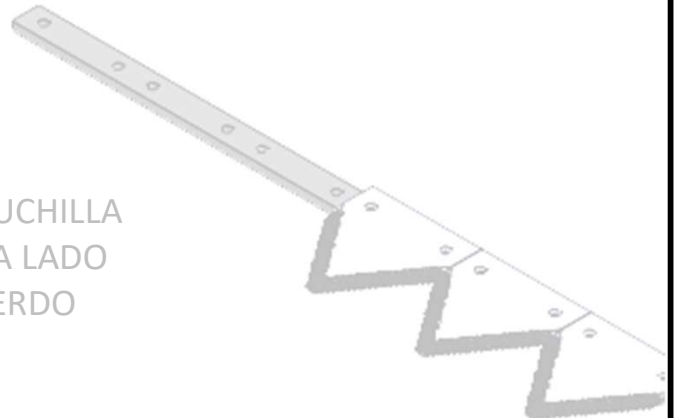
4 SECCIONES  
TP-CA620  
(FREZADAS ATRÁS)  
PARA MONTAR SOBRE  
MEDIA CUCHILLA DE  
CORTE IZQUIERDA

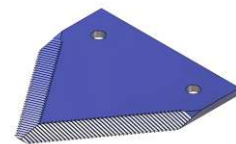
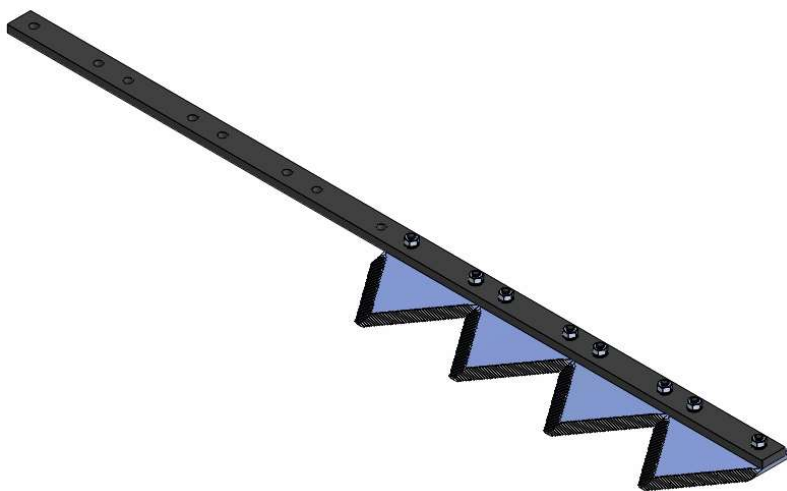


TP-CA2509



MEDIA CUCHILLA  
ARMADA LADO  
IZQUIERDO





TP-CA620

TP-CA2508

**Importante:**

Es de suma importancia verificar que, girando las poleas de las cajas de cuchilla, en su recorrido máximo hacia afuera, quede una sección montada sobre otra, y que al cerrarlas a las dos cajas no se choquen las barras de ambos lados en el centro. Retocar y repasar, hasta notar que el desplazamiento sea suave en ambos lados.

NO INCLUIDO EN EL KIT

Tecnología Pérez cuenta con el Kit **TP-CA2320** para bajar las RPM, de este modo se pueden evitar roturas de bancadas plásticas y de las púas.

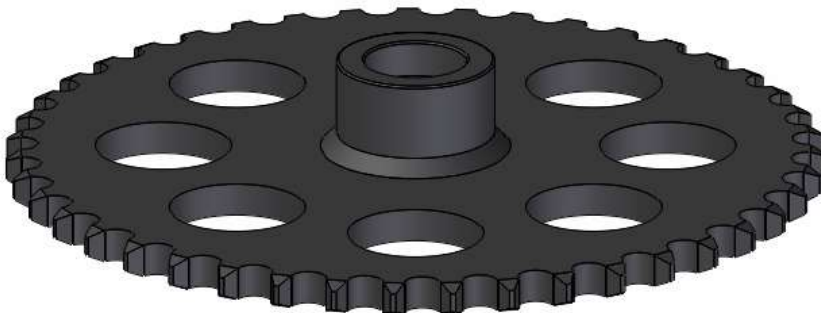
Este kit esta compuesto por el engranaje mando sin fin (caracol) Z46 x 1" N° **84176718-TP** y el soporte de los sensores de flotación **84296810-TP**, este tiene un mayor espesor que la pieza original para evitar torceduras y fisuras, y con el montaje de bujes de bronce auto lubricados para el eje de mando de los sensores.

**TP-CA2320** NO INCLUIDO

**84176718-TP**

CADENA LARGO  
1910 UNION 1"  
ASA 80 SIMPLE

**84296810-TP**





## AJUSTES FINALES

Poner en marcha a bajas revoluciones, observar movimientos, desplazamiento de la barra de corte y tención de la correa e ir aumentando las revoluciones hasta lograr el máximo.

La caja **TP-CA2012** esta engrasada de fábrica, recomendamos no agregarle en sus primeras horas de trabajo, solamente engrasar el muñón inferior al finalizar el día de trabajo de 2 a 3 bombazos.

En la parte central y en la parte superior de la caja hay alemites, de los cuales podemos elegir a la hora de engrasar el que este en una posición cómoda.

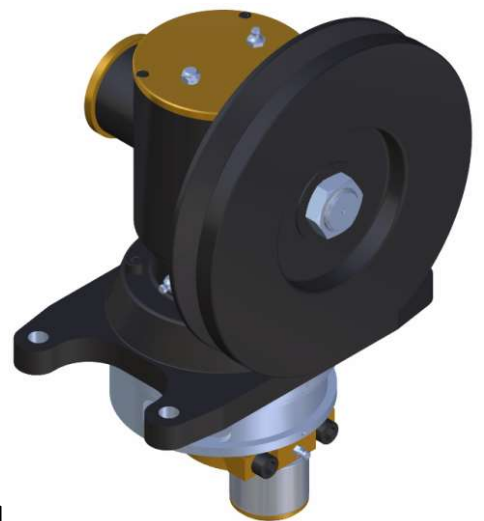
El excesivo engrase produce temperaturas altas de trabajo y pérdida de la misma, la temperatura normal es de 70º.

Recomendamos grasa multiplex EP2 (elf).

Ver calcos con horas de engrase.

TECNOLOGIA PEREZ® comercializa piezas de reposición de la marca TECNOLOGIA PEREZ® y no piezas originales.

La marca CNH® no posee ninguna asociación o relación comercial con la empresa TECNOLOGIA PEREZ®.



**TEL: 02273 442214**  
**contacto@tecperetz.com.ar**